
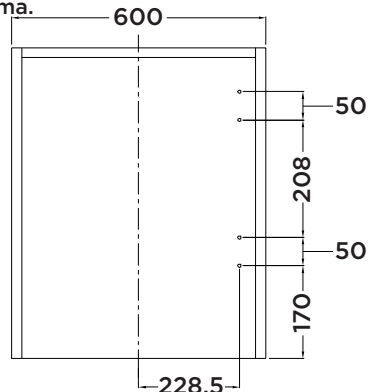


## **Despensa extraíble simple** (EHCEB600C)

DESCRIPCIÓN	IMAGEN	CANT
Ranura en forma de U		1
Soporte ajustable		1
Conexión de hierro plano		2
Cubierta protectora		2
Correderas		1 set
Hojas de hierro en forma de L		2
Tornillo de rosca 3,5x16		26
Tornillo de rosca 3,5x25		16

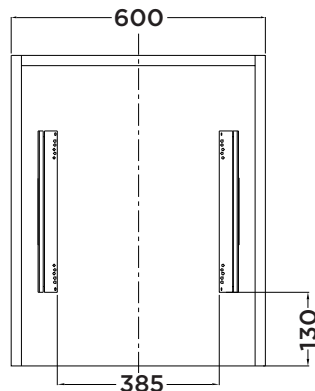
### 1. PANEL SUPERIOR

Realice 4 orificios de 2.5mm. en el panel superior del armario según el esquema.

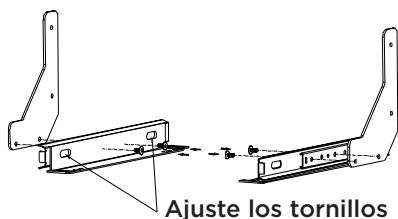


### 2. PANEL INFERIOR

Realice 12 orificios de 2.5mm. en el panel inferior del armario según el esquema.



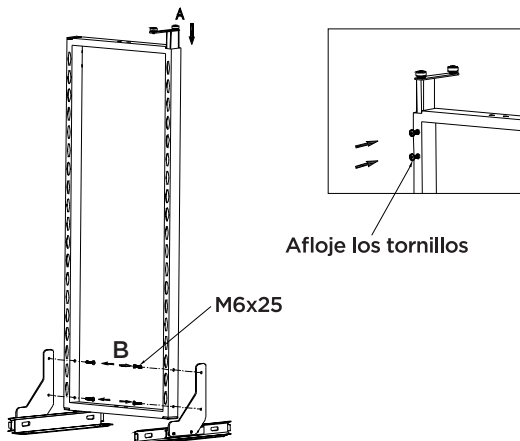
### 3. Conecte las correderas y las hojas de hierro em forma de L.



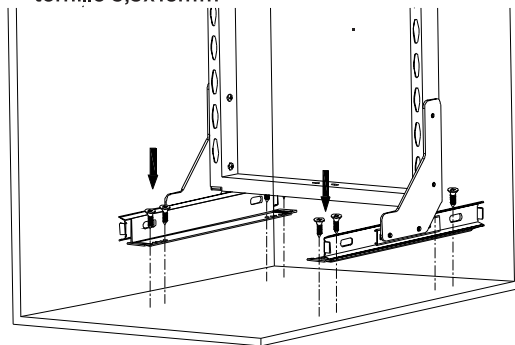
### 4. Instalar el marco deslizante.

4.1. Afloje dos tornillos en la parte superior del marco, luego inserte el soporte ajustable.

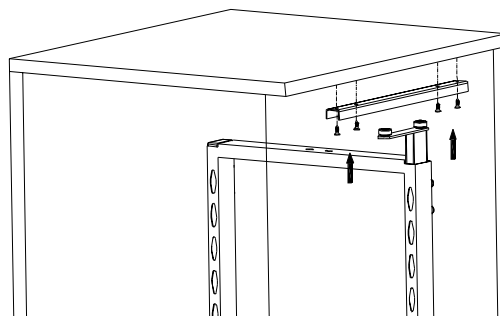
4.2. Conecte el marco y las hojas de hierro con forma de L a través de los tornillos correspondientes.



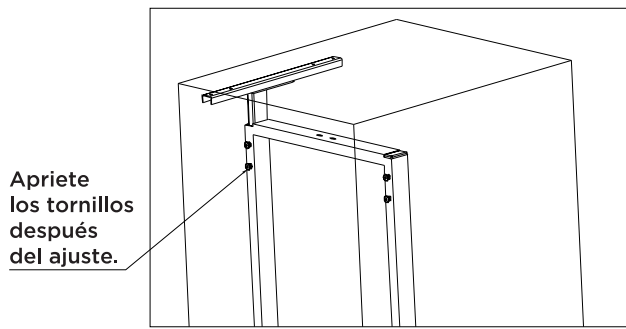
### 5. Instale el conjunto Marco con las correderas y las hojas de hierro con forma de L según la figura, con 12 piezas de tornillo 3,5x16mm



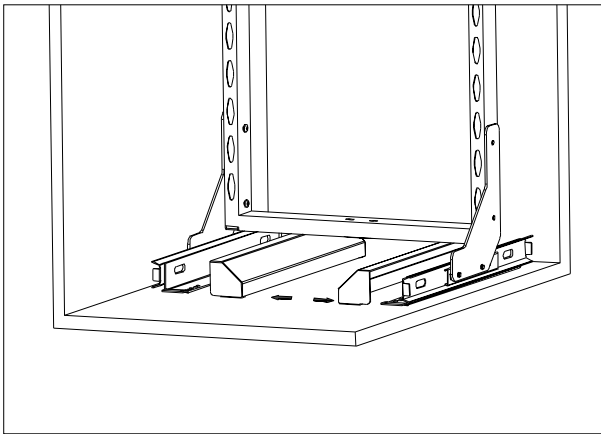
### 6. Fije la ranura con forma de U en el panel superior con 4 piezas 3,5x16.



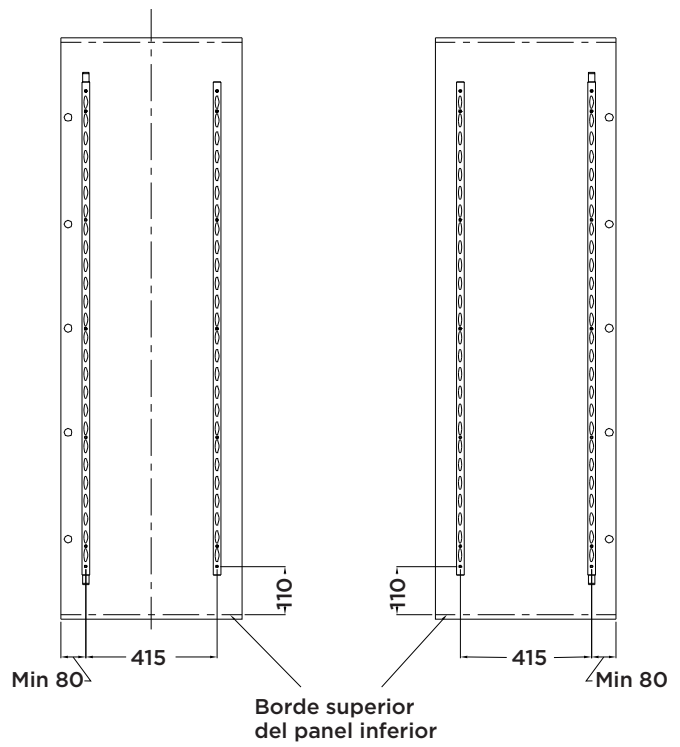
**7.** Ajuste la altura del soporte ajustable.



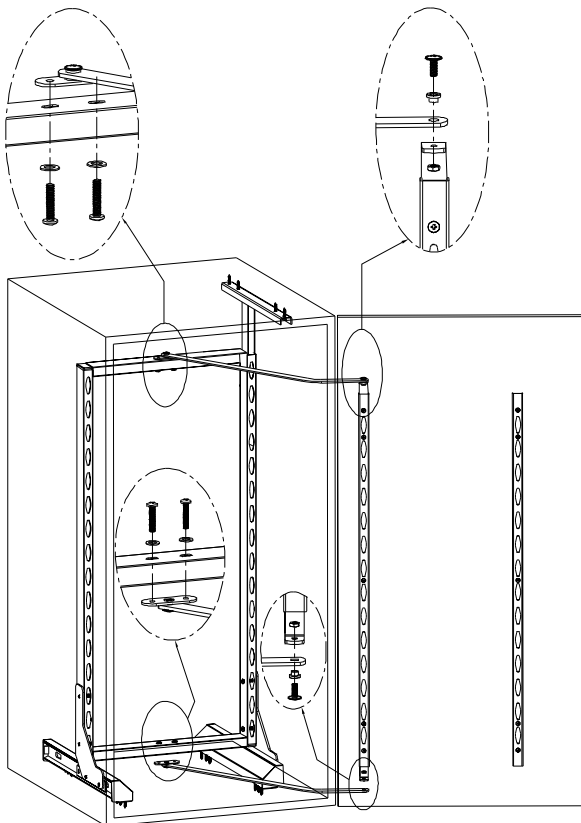
**8.** Instale la cubierta protectora del control deslizante.



**9.** Instale el panel colgante



**10.** Instale las conexiones de hierro plano



**11.** Instale los canastos

