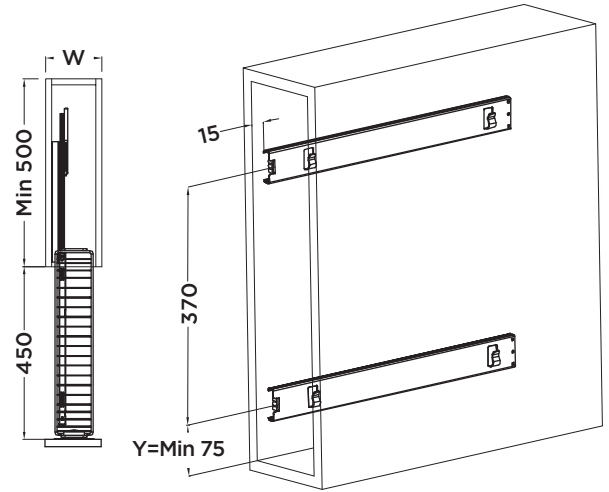


## **Conjunto de bandejas extraíbles para bajo mesada (EHCEBMGO200C)**

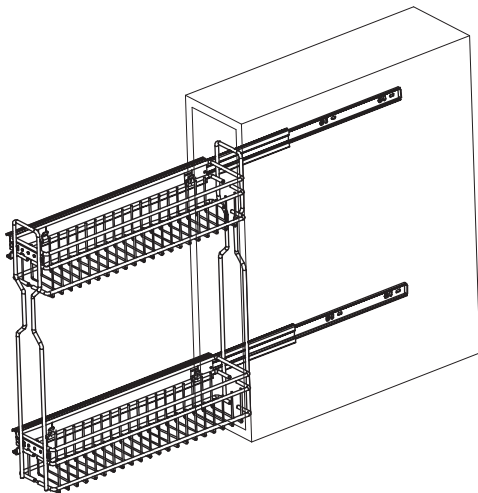
PRODUCTO	TAMAÑO DE PRODUCTO	CANTIDAD
Canastas para 150mm de módulo	120x450x510	2 unidades
Canasta para 200mm de módulo	170x450x510	2 unidades
Tornillos	3,5x16	14 unidades
Correderas	170x450x510	1 par

NOTA: El instructivo es para abrir a la derecha, a la izquierda, es simetría.

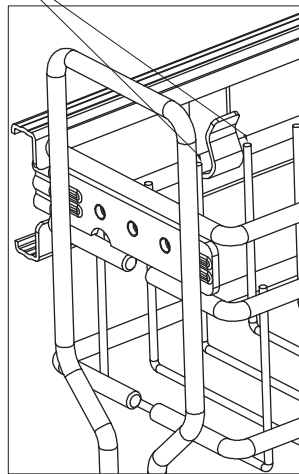
- 1. Instale de manera simétrica las correderas en los laterales del gabinete y fíjelas con 6 tornillos.**



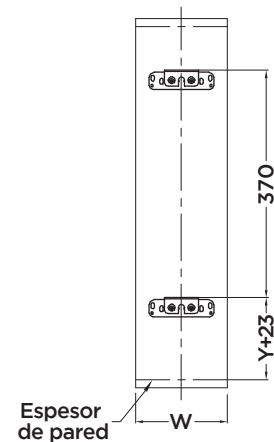
- 2. Sujete los canastos en los ganchos que posee cada corredera.**



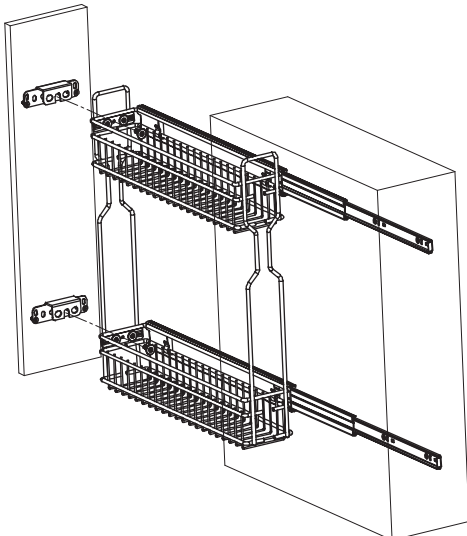
Fije las bandejas entre la tercera y la cuarta línea



- 3. Instale los soportes a la puerta**



- 4. Fije la puerta a los canastos por medio de los soportes instalados.**



- 5. Para fijar la puerta atomille B antes de ajustar A, y arreglarlo después de ajustar.**

