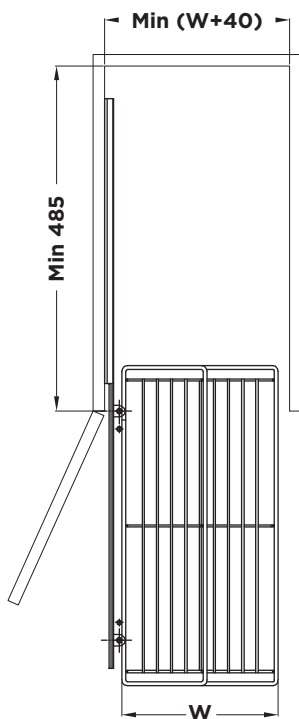



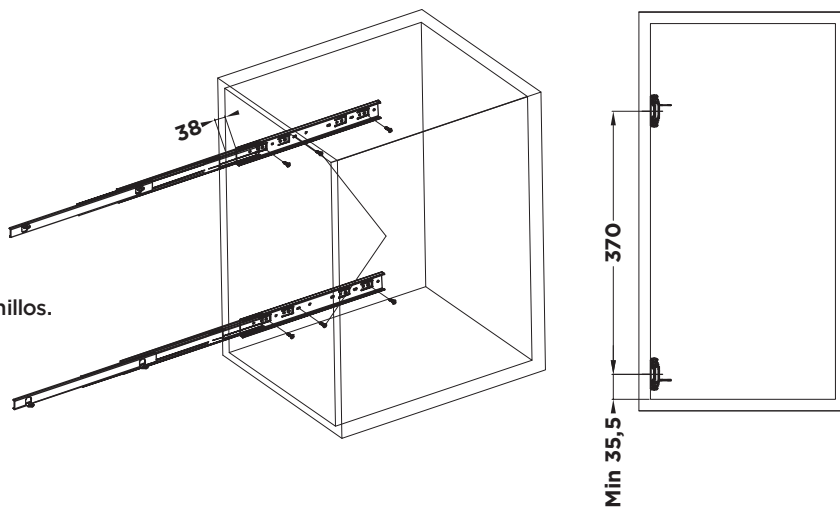
Conjunto de bandejas extraíbles para bajo mesada (EHCEBMSC150C - EHCEBMSC300C)



NOMBRE	IMAGEN	PIEZAS
Tornillo de rosca ST3,5x16		6

NOTA:
El instructivo es para abrir a la derecha,
a la izquierda, es simetría.

1. Instale las correderas en el costado del gabinete, luego fijelas con los 6 tornillos.



2. Instale las bandejas.

