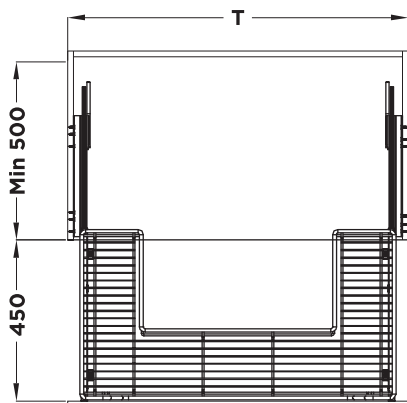
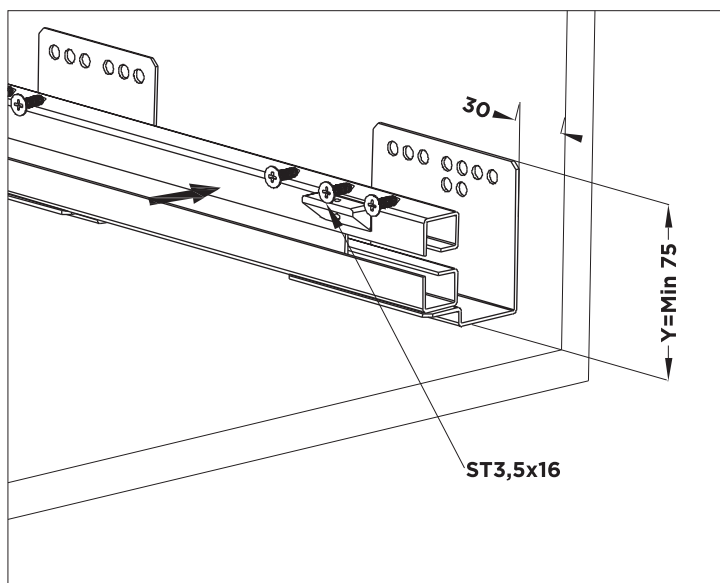


Canasto interno para bajo bacha (EHCEPGO800C/EHCEPGO900C)



NOMBRE	IMAGEN	PIEZAS
Tornillo de rosca ST3,5x16		12
Tornillo M5x10		4
Herraje de fijación		4
Correderas		1 set

1. Instale de manera simétrica las correderas en los laterales del gabinete.



2. Sujete la canasta en los ganchos que posee cada corredera

