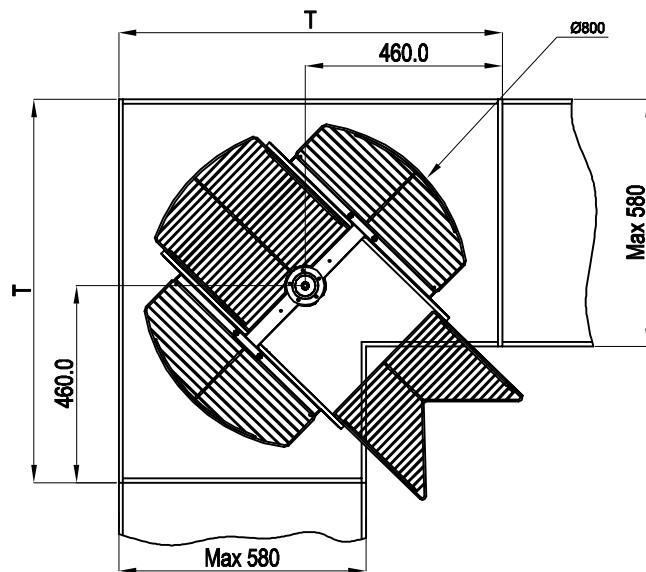


Rinconero extraíble y giratorio

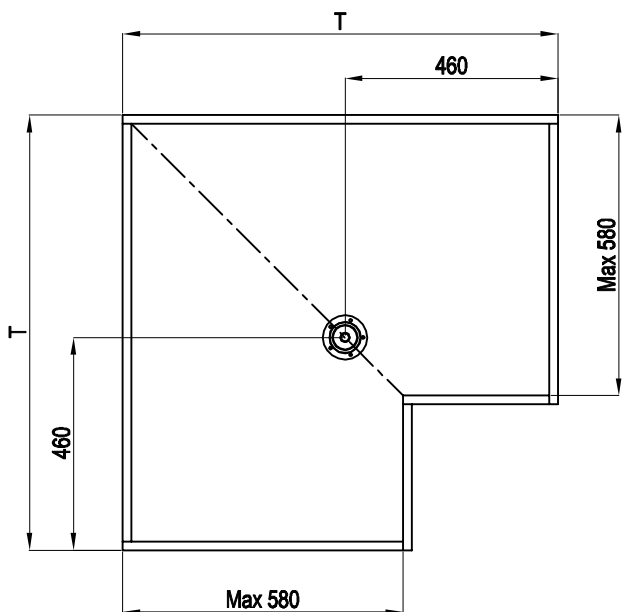
(EHEA270 y EHBA270)

NOMBRE	IMAGEN	PIEZAS
Accesorio superior		1
Accesorio inferior		1
Eje		2
Tuerca		1
Tornillo 5*25		4
Tornillo 5*16		5

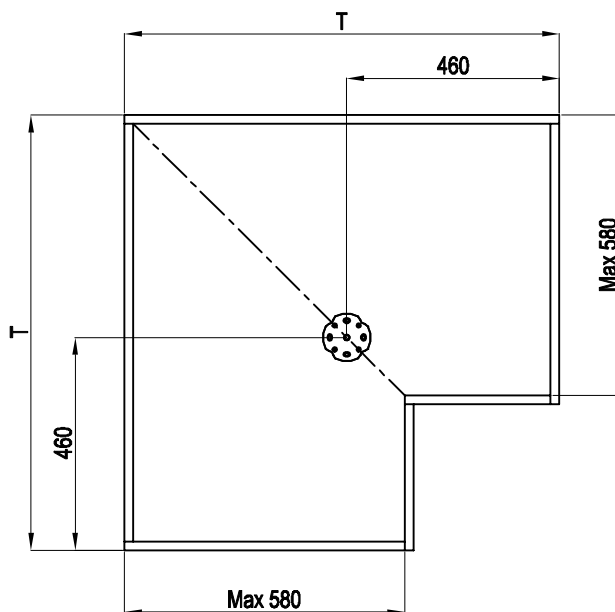


Paso 1: Realice 9 perforaciones de 3mm de diámetro en el panel superior y en el panel inferior, tal como se indica en el gráfico

Panel gabinete superior

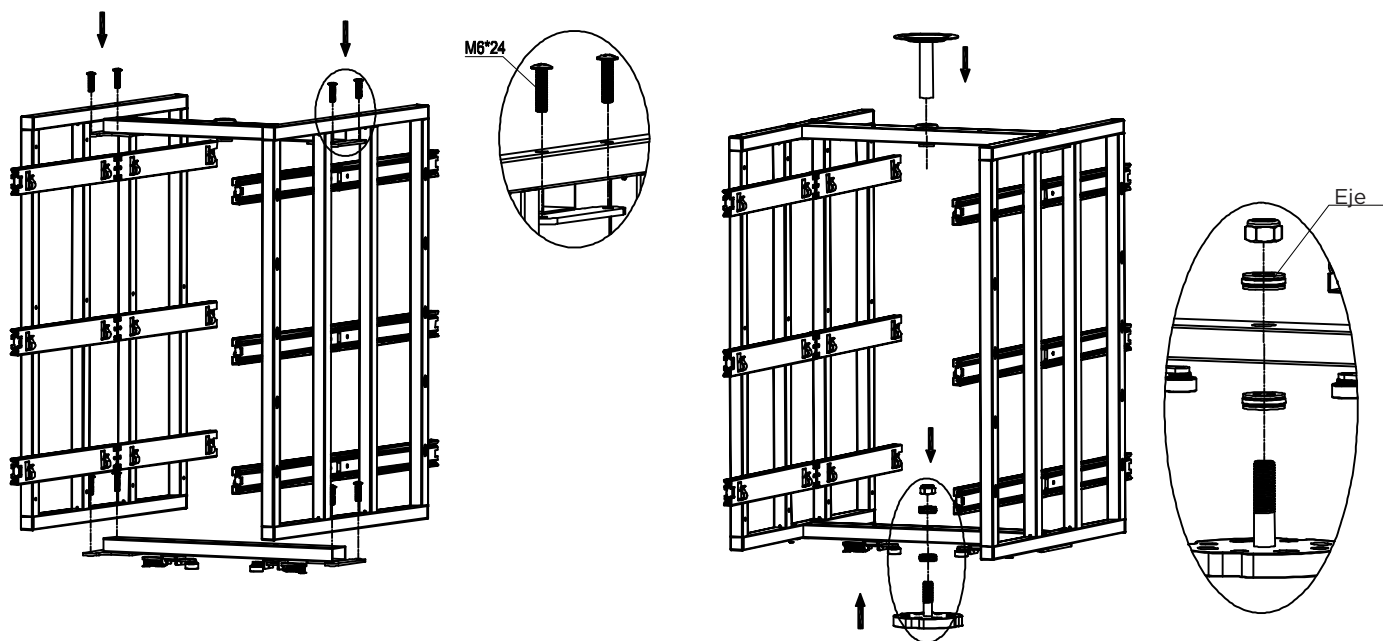


Panel gabinete inferior



Paso 2: Sujetar la estructura en los laterales con 4 tornillos

Paso 3: Instale los accesorios superior e inferior en los orificios y sujételos con los tornillos



Paso 4: Instale la estructura en el gabinete y fije los accesorios con los tornillos autoroscantes

