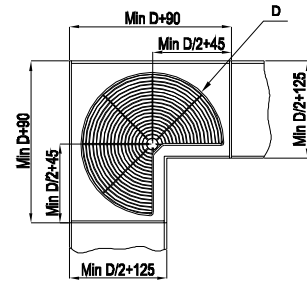
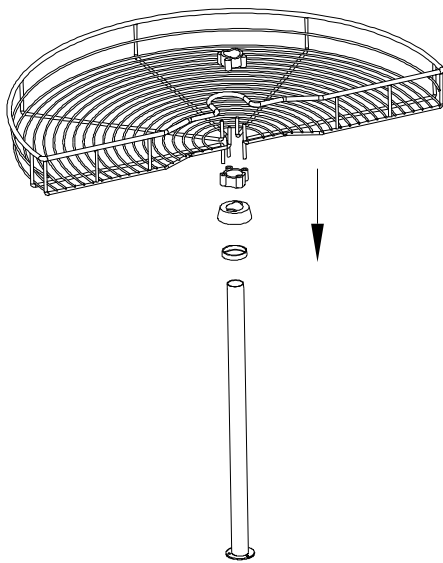


## Canasto Giratorio 270° (EHEG270C)

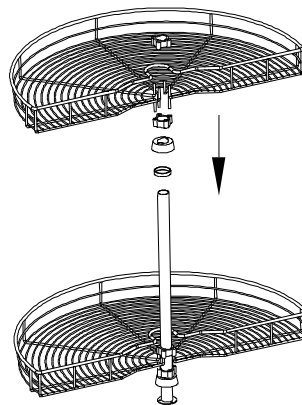
NOMBRE	IMAGEN	PIEZAS
Pieza de montaje superior		1
Pieza de montaje inferior		1
Apoyo de canasto		2 por canasto
Cabezal de rotación		1 por canasto
Tornillo 5*16		6
O-Ring		1 por canasto



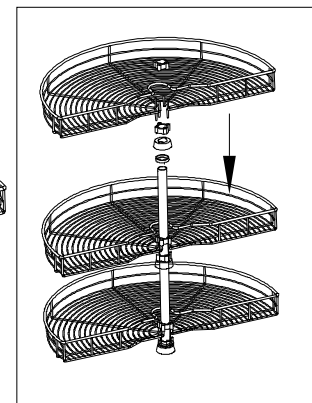
Paso 1: Instale el primer canasto



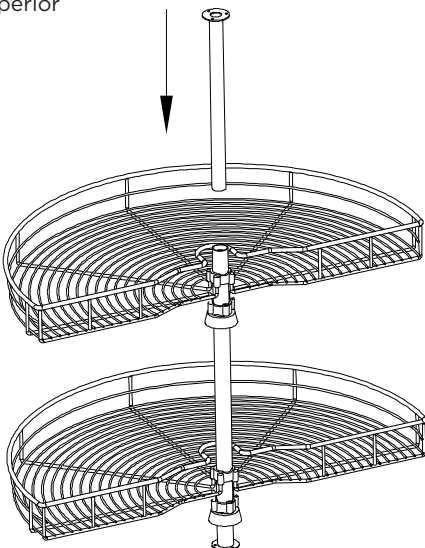
Paso 2: Instale el segundo canasto



**!** Instale los tres canastos de la misma manera



Paso 3: Instale la pieza de montaje superior



Paso 4: Instale el juego completo en el gabinete de la esquina y fije la parte superior e inferior

