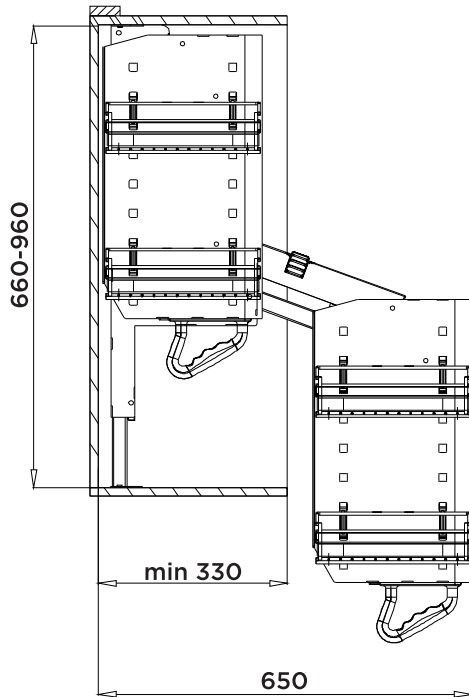

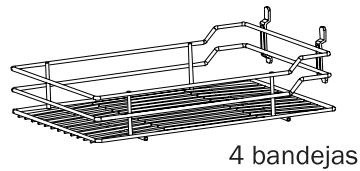


Elevador para alacenas 900mm. (EHVEA900AC)



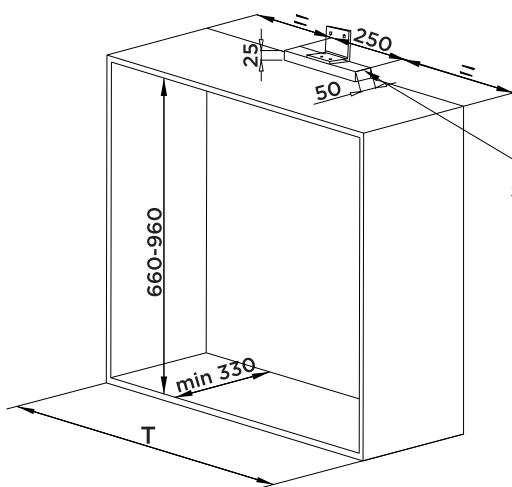
NOMBRE	IMAGEN	PIEZAS
Tornillos 3,5x16		8

1. Seleccione la alacena adecuada en relación a las medidas graficadas.

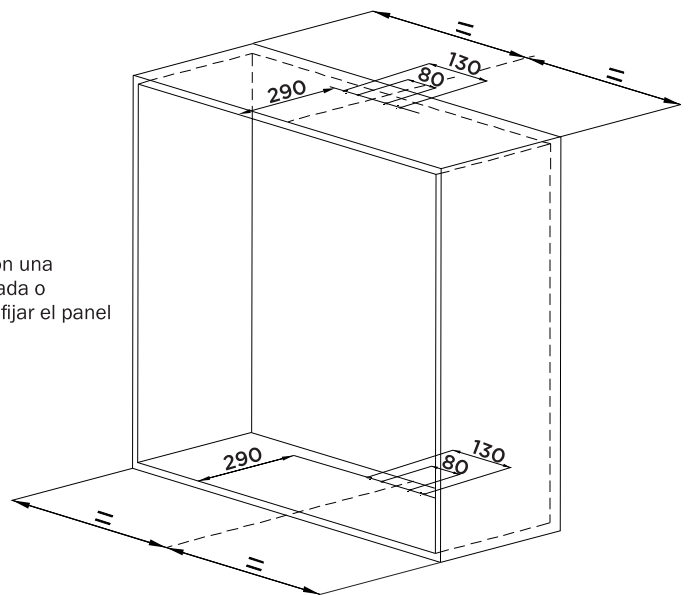


Peso mínimo 15Kgs

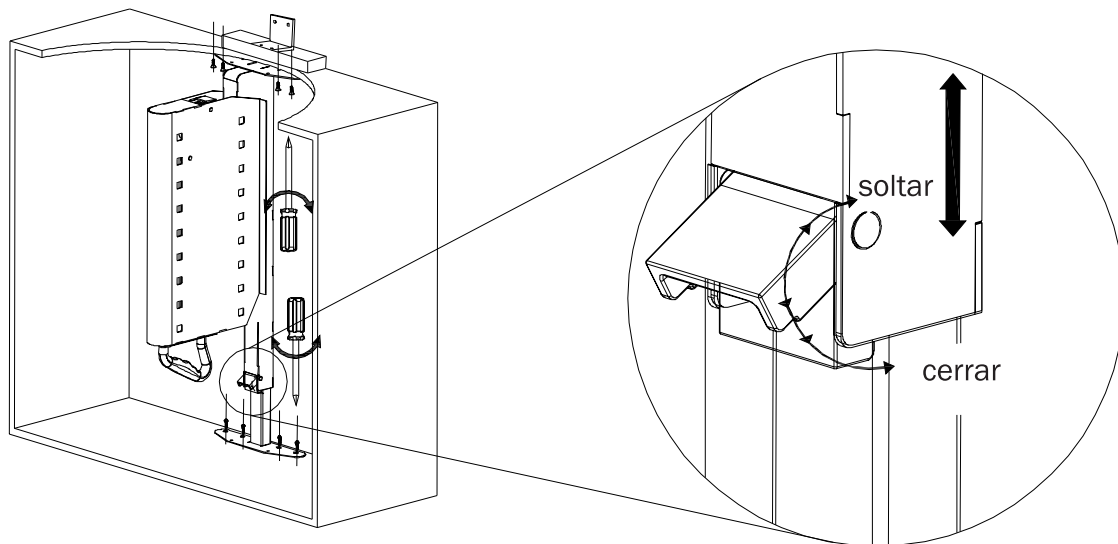
2. Perfore 8 orificios de 25mm de diámetro en el panel como se muestra en el gráfico.



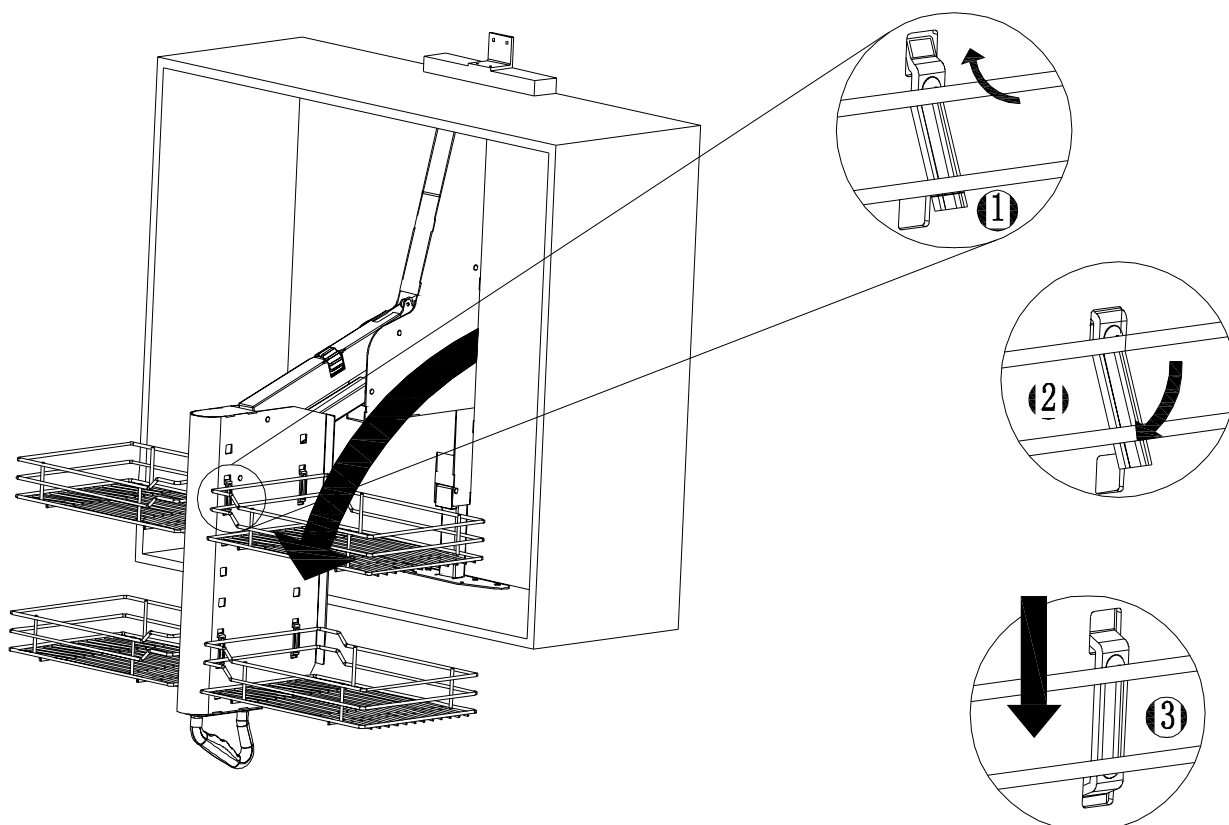
Sugerencia: aumentar con una barra de madera cuadrada o una barra de hierro para fijar el panel



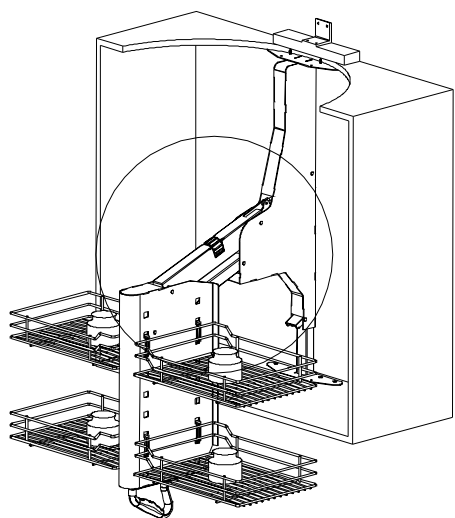
3. Instale el producto con 8 tornillos autoroscantes.



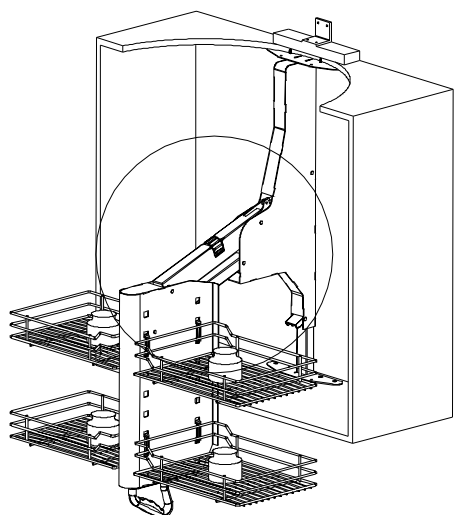
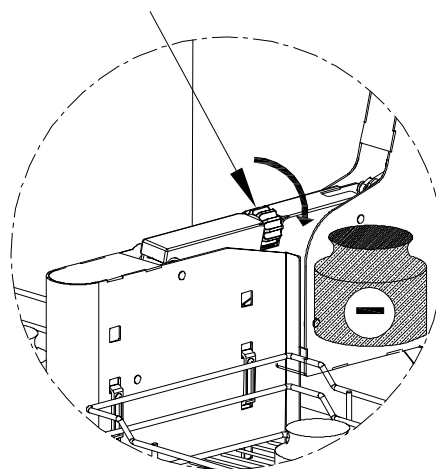
4. Instale los canastos.



3. Ajuste el producto de acuerdo al peso



El botón de encendido puede ajustarlo cuando lo desenroscas hacia la derecha o hacia la izquierda



Atención: la mejor forma de ajustar la potencia es presionando el producto a 90 grados.

