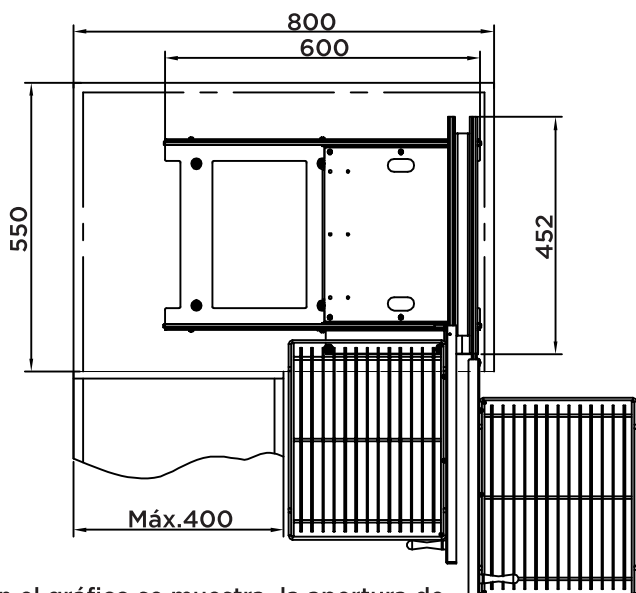


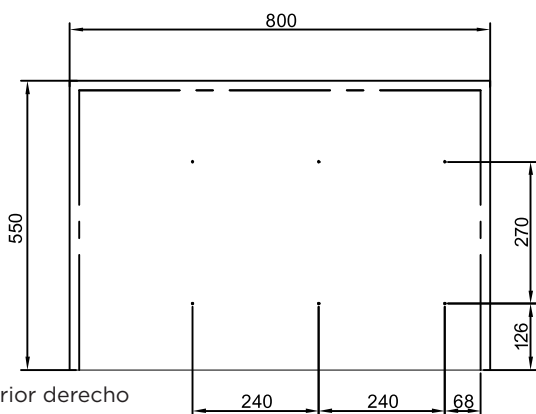
Conjunto esquinero mágico extracción completa **Mód. 900mm. Reversible** **(EHVEM900R)**



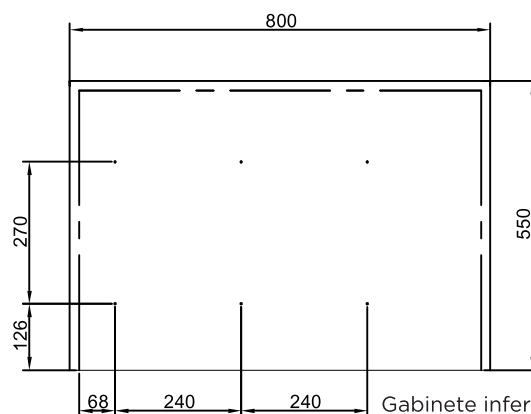
En el gráfico se muestra la apertura de lado derecho. Para la apertura izquierda considérela simétrico.

NOMBRE	IMAGEN	PIEZAS
Tornillos 3,5x16		6
Tornillos hexagonal 6x16		6
Pieza plástica		2
Llave allen		1
Deslizador		1
Tirador		2

1. Perfore 6 orificios de diámetro 3mm en el piso del gabinete.

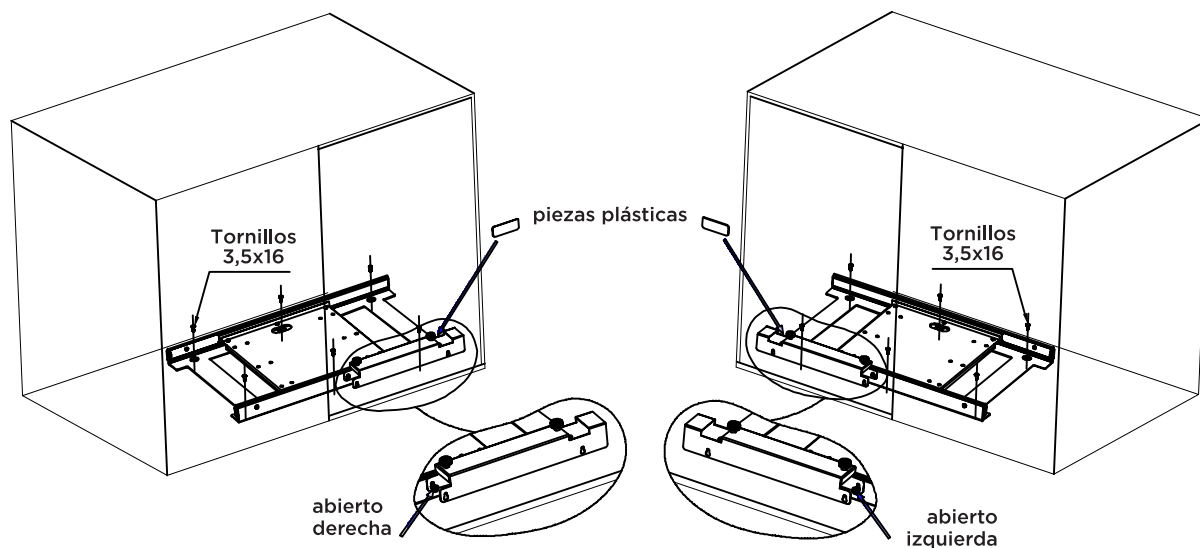


Gabinete inferior derecho

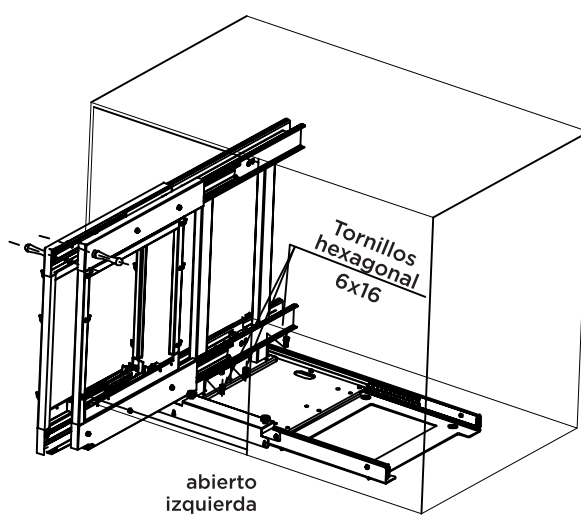
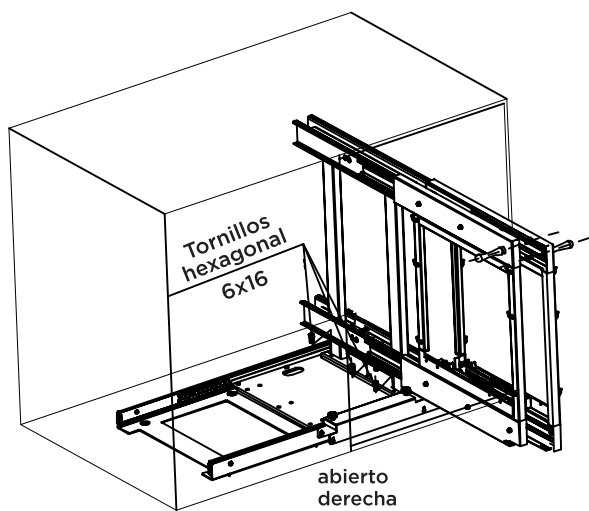


Gabinete inferior izquierdo

2. Instale la estructura base y las piezas plásticas en esta estructura



3. Vincule el marco y la base interior a través del tornillo hexagonal



4. Instalar los canastos y tiradores

