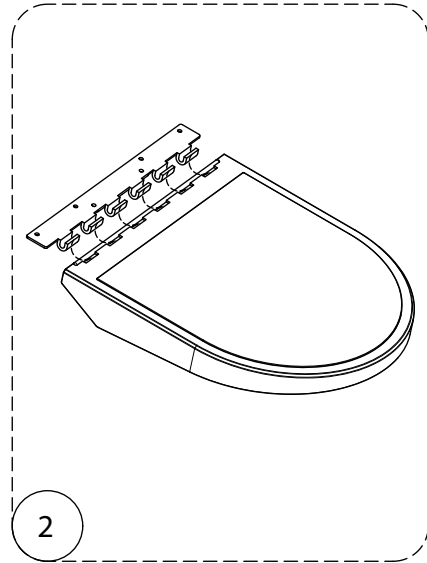
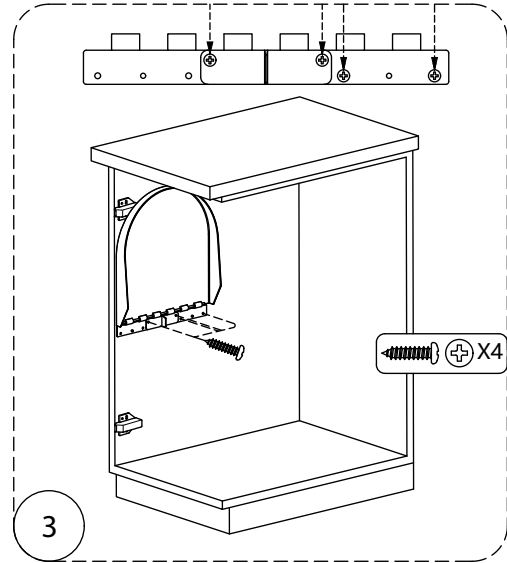


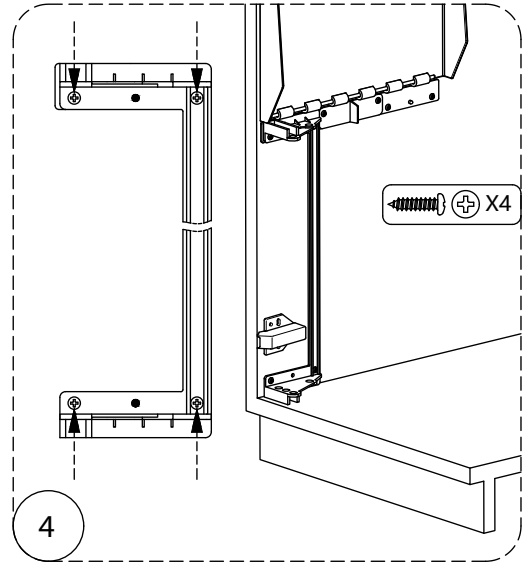
1 Mida desde la base hasta el borde lateral del módulo y marque las perforaciones con un punzón



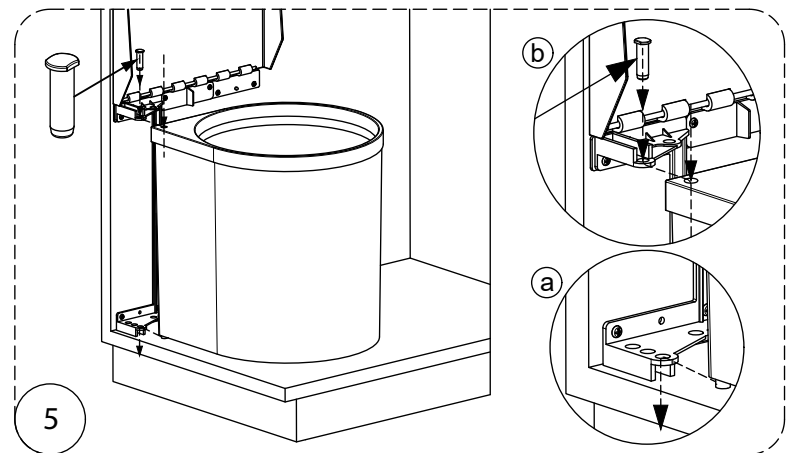
2 Una la tapa y la bisagra de modo que la parte "abierta" de la bisagra quede orientada hacia arriba según se muestra en la ilustración.



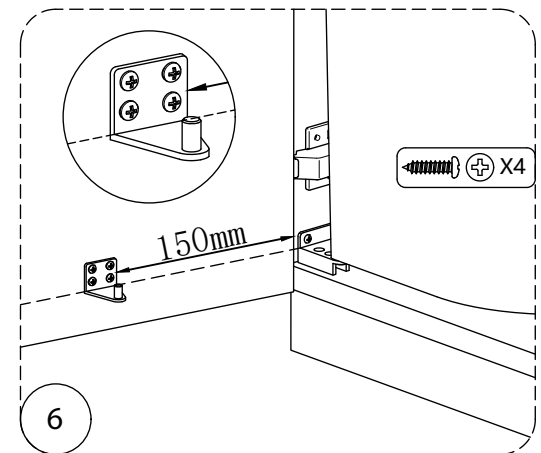
3 Ajuste la tapa y la bisagra a la pared del módulo utilizando los tornillos proporcionados



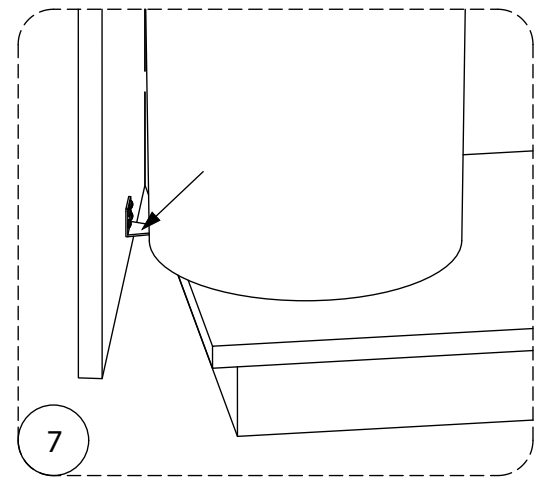
4 Ajuste el soporte a la bisagra de la tapa utilizando los tornillos proporcionados.



5 Para calzar el cesto en el soporte lateral, a) Calce el pin de la base del cesto en el soporte. b) Inserte el pin suelto en la parte superior del soporte



6 Ajuste el bracket metálico a 150mm del borde interno de la puerta del mueble. La altura es la misma que la de la base del cesto.



7 Mueva el cesto hacia afuera y ajuste el clip de la base del cesto en el bracket metálico que instaló en la puerta