



EUROHARD | Instructivo para frente de aplicar

EHCBM30019LAN - EHCBM30025LAN - EHCBM300214LAN - EHCBM400220LAN

Componentes

Paso 4

x6 M4x25

Paso 5

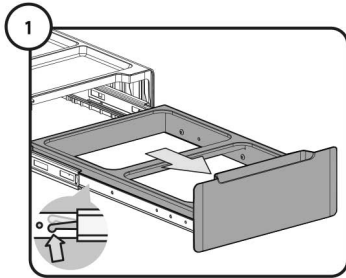
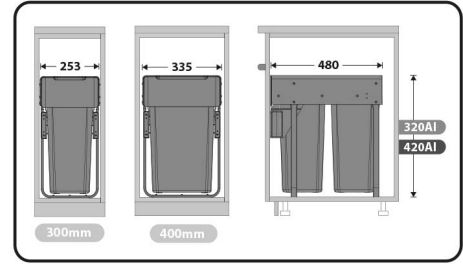
x4 M5x8

x4 M5x2.5

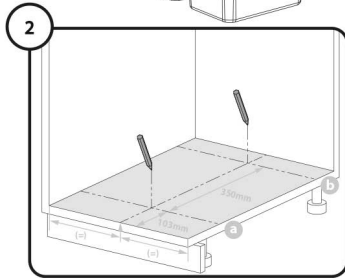
Paso 11 & Paso 13

x8 M4x16

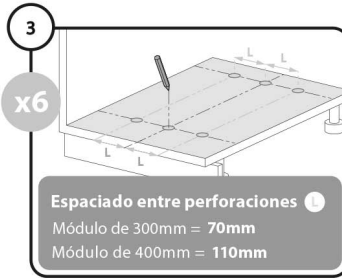
* Si los brackets ya están montados, saltee el paso 5.



Desmonte las correderas



Mida y marque la línea central del módulo. A continuación marque las líneas a y b



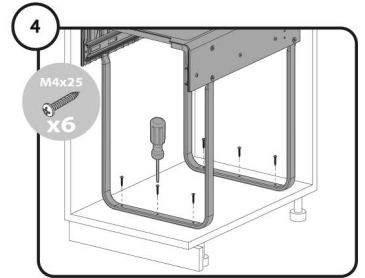
x6

Espaciado entre perforaciones

Módulo de 300mm = 70mm

Módulo de 400mm = 110mm

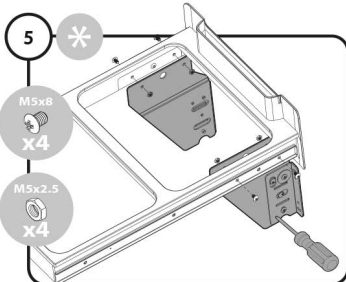
Agujeree las perforaciones de montaje en la placa base del módulo.



M4x25

x6

Atornille el marco a la placa base del módulo.



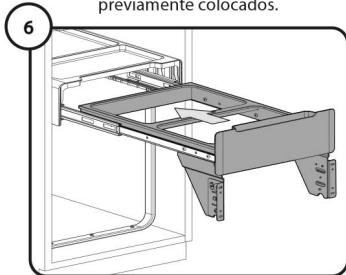
M5x8

x4

M5x2.5

x4

Atornille los brackets para el montaje de la puerta si es que no están previamente colocados.



Calce y deslice el marco en las correderas, debería hacer un "click".

320AI

Medidas de instalación para los cestos:
-EHCBM30019LAN

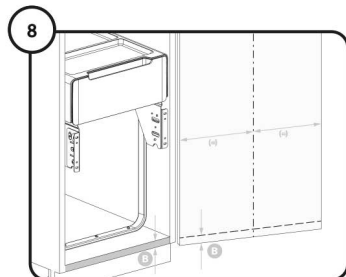
420AI

Medidas de instalación para los cestos:
-EHCBM30025LAN
-EHCBM300214LAN
-EHCBM400220LAN

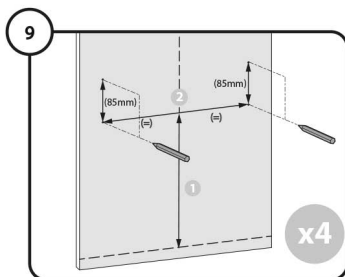
2 Elija el ancho entre perforaciones basándose en la medida de su módulo.

Módulo 300mm= 222mm

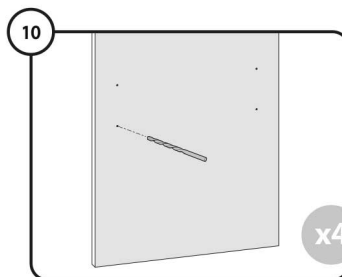
Módulo 400mm= 304mm



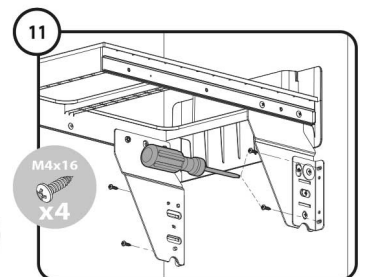
Mida y marque la línea central y la base del módulo (b) sobre la puerta.



Según el paso 7, marque la altura 1 y el ancho entre perforaciones 2 y marque 4 agujeros como se demuestra más arriba.



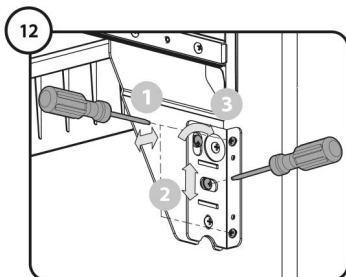
Agujeree las marcas realizadas en el paso 9 sobre la puerta.



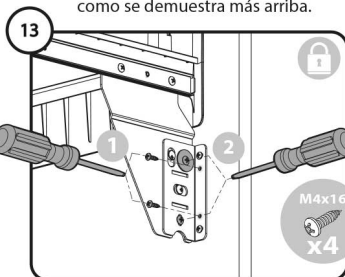
M4x16

x4

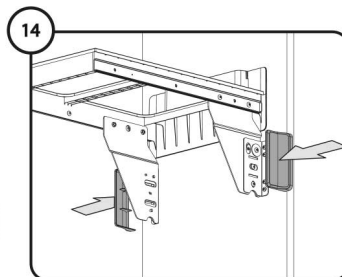
Atornille los brackets a la puerta.



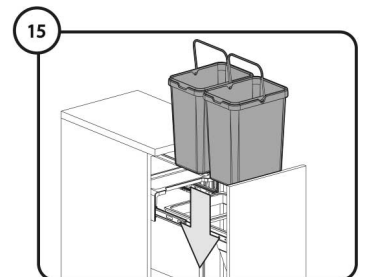
Ajuste izquierda y derecha 1, luego atornille. Ajuste verticalmente 2 y enderece 3



Atornille el bracket frontal a la puerta 1. Bloquee el ajuste vertical 2.

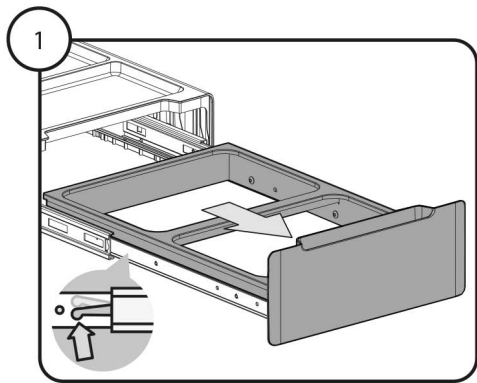
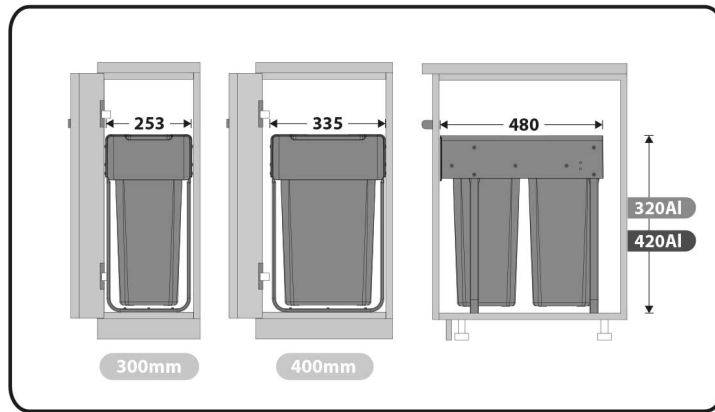
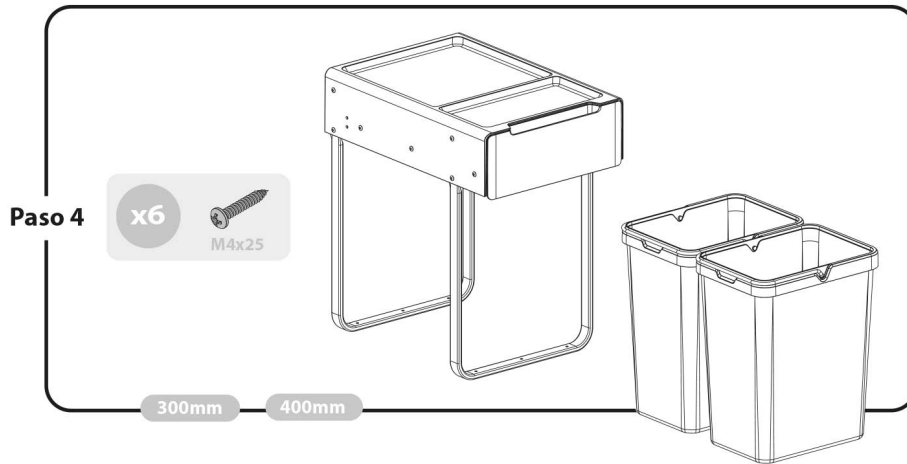


Agregue los embellecedores y cubra los tornillos.

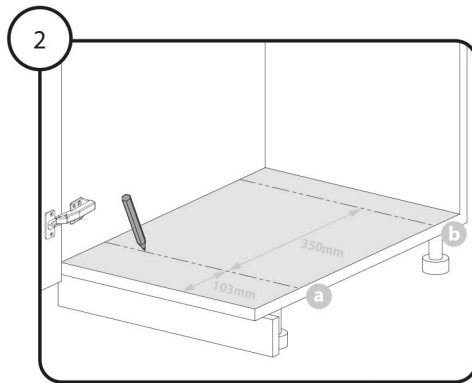


Coloque los cestos.

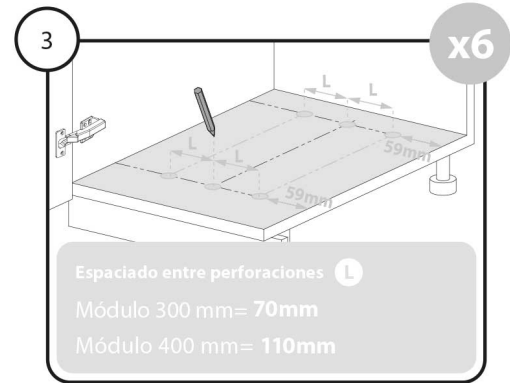
Componentes



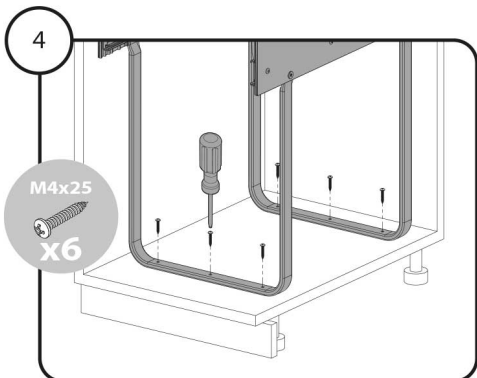
Desmonte las correderas



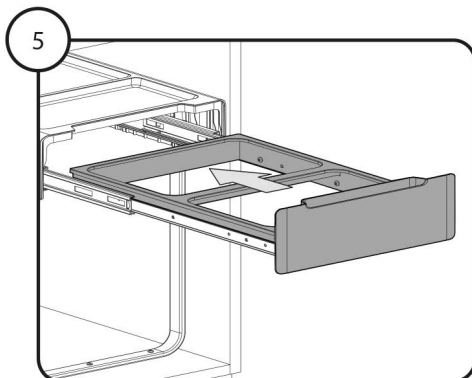
Mida y marque las líneas **a** y **b**



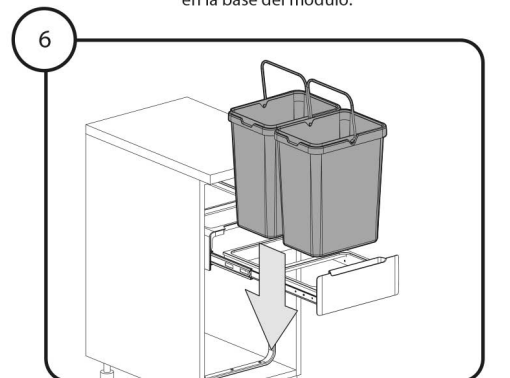
Mida las perforaciones desde el lado opuesto de las bisagras. Agujeree las perforaciones en la base del módulo.



Atornille el marco a la placa base del módulo.



Calce y deslice el marco en las correderas, debería hacer un "click".



Coloque los cestos.