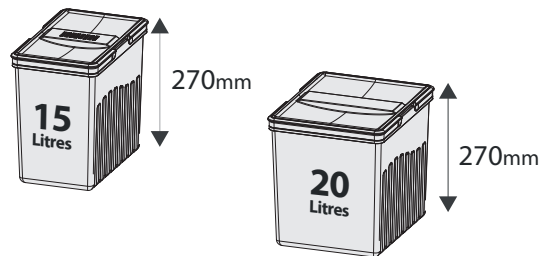
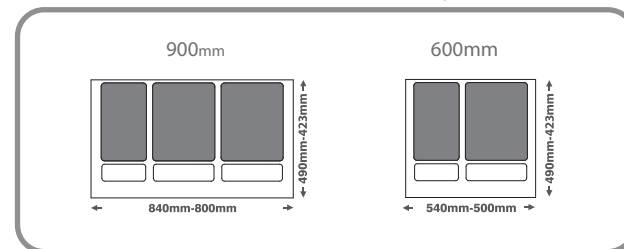


# EUROHARD

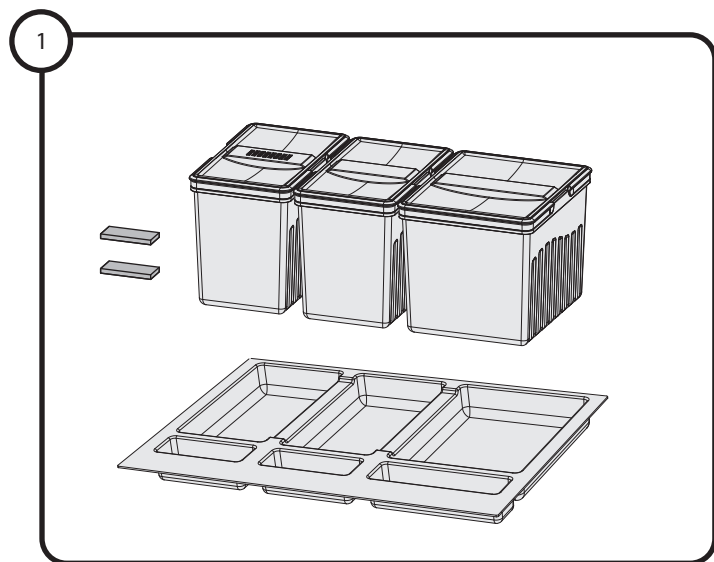
EHCBM60035LAN  
EHCBM90055LAN



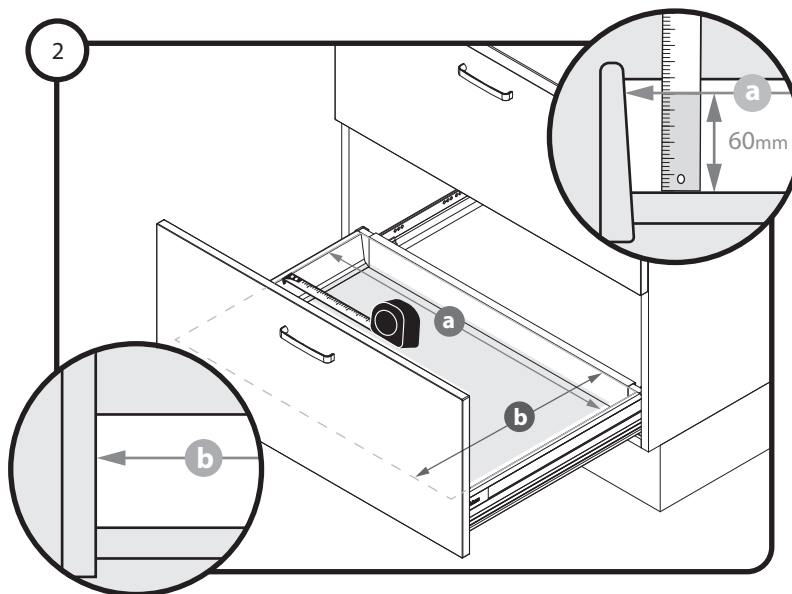
Distancias de las correderas de 450mm y 500mm



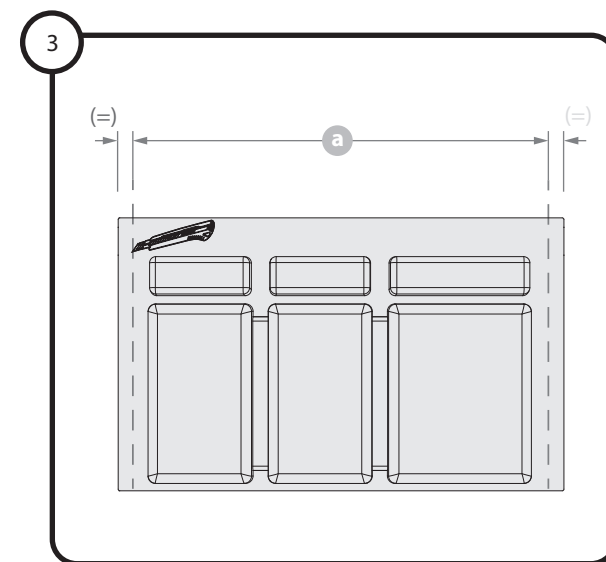
Diseñados para caber en distancias estándar de módulos de 900mm y 600mm y para los largos de correderas de 450 y 500mm. La altura de los cestos es de 270mm



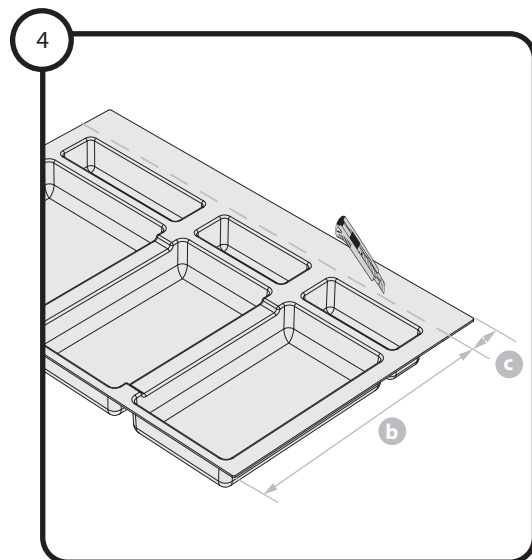
Componentes: Cestos y base.



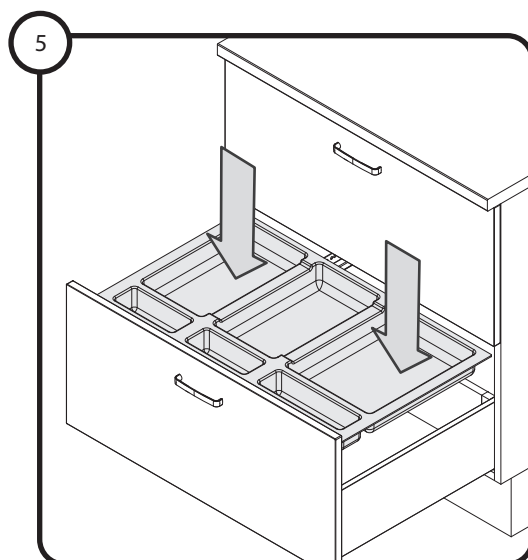
Mida el ancho interno del cajón 60mm por encima de la base (a).  
Mida la profundidad interna del cajón (b)



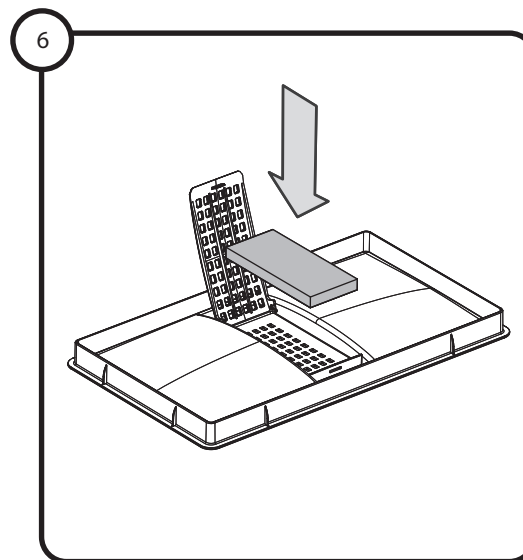
Corte cuidadosamente la base de los cestos acorde a la medida (a).



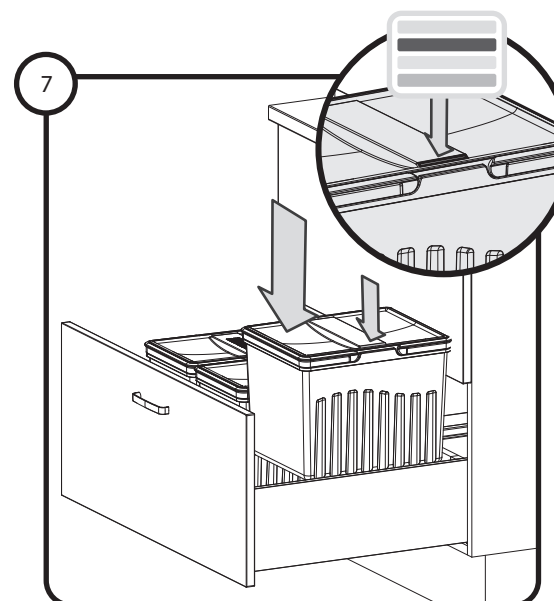
Corte cuidadosamente la profundidad de la base acorde a la medida (b)  
Corte desde el borde posterior hacia el frente según medida (c)



Instale la base dentro del cajón.



Abra la solapa que se encuentra en el lado interno de la tapa e instale el filtro.  
Reemplace el mismo cada 1-2 meses según necesite.



Instale los cestos y coloque la etiqueta coloreada para identificar cada uno según considere.

